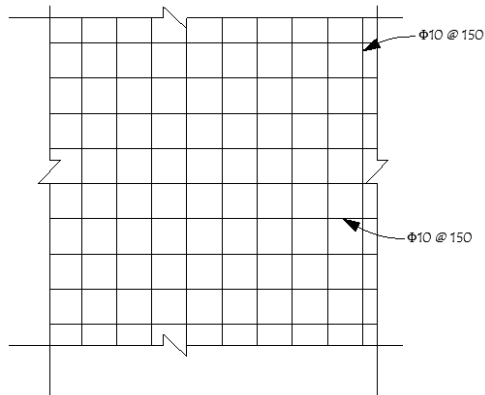
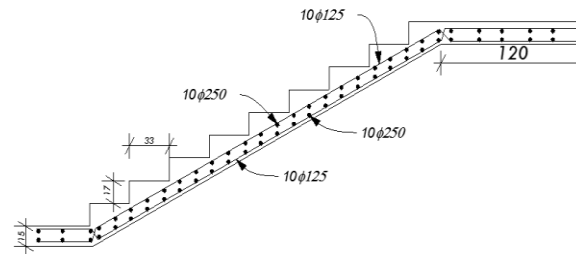


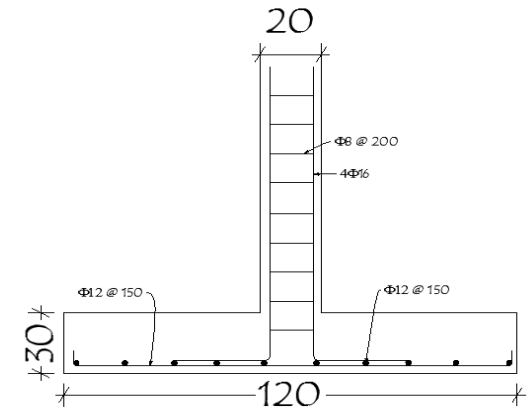
PLAN DE LA FERRAILLAGE: DALLE



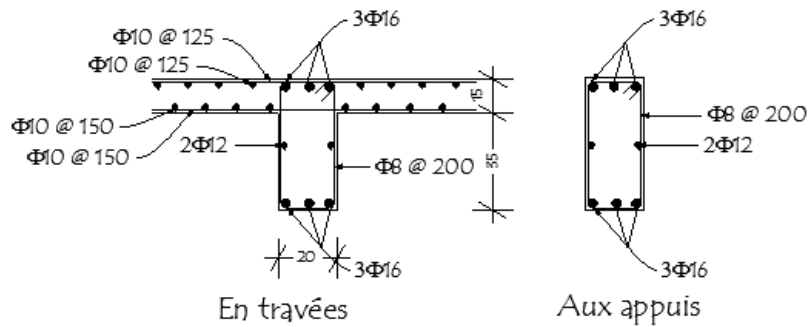
PLAN DE LA FERRAILLAGE: ESCALIER



PLAN DE LA FERRAILLAGE: SEMELLE (110X110) ET COLONNE (20x20)



PLAN DE LA FERRAILLAGE: POUTRE



PLAN DE POUTRAISON, DE DISPOSITION DES SEMELLES ET DE DISPOSITION DE LA LONGRINE

